

## Micro-Einbauleuchten / LED-Leuchte 231 Micro LED-Einbauleuchte 24VDC RD



Art.Nr.: 231.100.55



### MECHANISCHE DATEN

Höhe	154 mm
Durchmesser	29 mm
Materialien	PC PC/ABS
Kalottenfarbe	Rot
Gehäusefarbe	Schwarz
Schutzart	IP65
Anschluss	Kabel
Kabellänge	105 mm
Befestigungsart	Einbaumontage
Betriebstemperatur minimal	-20°C
Betriebstemperatur maximal	+50°C
Gewicht mit Verpackung	21 g
Produktgewicht	16 g

### ELEKTRISCHE DATEN

Betriebsspannung	24V
Betriebsspannungsart	DC
Betriebsspannungstoleranz	+/- 10%
Bemessungsbetriebsspannung	24 VDC
Bemessungsbetriebsstrom	45 mA
Bemessungseinschaltstrom	500 mA
Schutzklasse	Schutzklasse 2
Verschmutzungsgrad	3 Im Anschlussbereich: 2

### OPTISCHE DATEN

Lichtquelle	LED
Leuchtfarbe	Rot
Leuchtbild	Dauer
Lebensdauer optisch	max. 100.000 h

### ZULASSUNGSDATEN

Konform mit CE	Ja
Konform mit RoHS-Richtlinie	Ja
WEEE	Ja
Konform mit ATEX-Richtlinie	Nein
Konform mit CCC	Nein
Konform mit UL	cULus
UL Type Rating	Type 12



Zusätzliche Informationen zur Installation und Montage finden Sie in der entsprechenden Bedienungsanleitung unter [www.werma.com](http://www.werma.com). Ausdruck ist nur zur Information und wird bei Änderung nicht berücksichtigt.

Micro-Einbauleuchten / LED-Leuchte 231

## Micro LED-Einbauleuchte 24VDC RD

Konform mit FCC	Nein
Konform mit IC	Nein
EAC Zertifikat vorhanden	Ja
Konform mit UKCA (Importeur)	Ja (WERMA (UK) Ltd.)
Konform mit AS-I	Nein
ICAO Zulassung	Nein
Konform mit DNV	Nein
Konform mit RoHS CN	Nein
Konform mit VdS	Nein
MTTF-Wert [Jahre]	5568

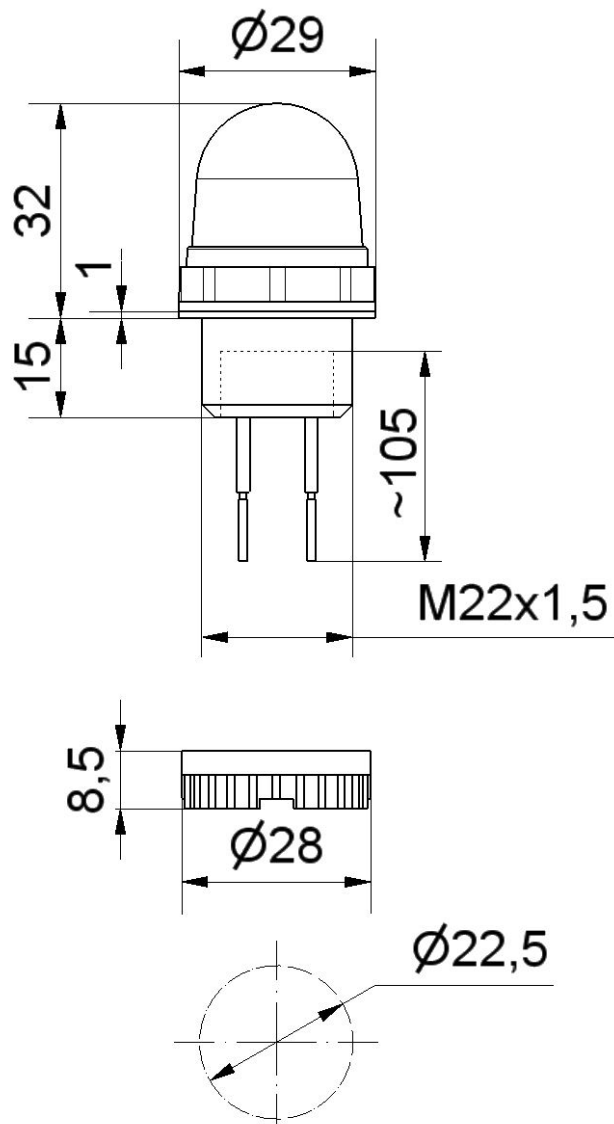


Zusätzliche Informationen zur Installation und Montage finden Sie in der entsprechenden Bedienungsanleitung unter [www.werma.com](http://www.werma.com). Ausdruck ist nur zur Information und wird bei Änderung nicht berücksichtigt.

Micro-Einbauleuchten / LED-Leuchte 231

## Micro LED-Einbauleuchte 24VDC RD

### MASSZEICHNUNG



Zusätzliche Informationen zur Installation und Montage finden Sie in der entsprechenden Bedienungsanleitung unter [www.werma.com](http://www.werma.com). Ausdruck ist nur zur Information und wird bei Änderung nicht berücksichtigt.