

Fertig konfigurierte Signalsäulen / eSIGN eSIGN 9 Segmente mit Sirene WH



Art.Nr.:	657.300.55
Serie:	eSIGN



MECHANISCHE DATEN

Höhe	271 mm
Durchmesser	72 mm
Materialien	PC
Kalottenfarbe	Milchig
Gehäusefarbe	Weiß
Schutzart	IP66 IP69k
Anschluss	M12 Stecker 8pol
Befestigungsart	Bodenmontage Rohrmontage
Betriebstemperatur minimal	-30°C
Betriebstemperatur maximal	+60°C
Gewicht mit Verpackung	622 g
Produktgewicht	575 g
IK-Code (IEC 62262)	IK08

ELEKTRISCHE DATEN

Betriebsspannung	24V
Betriebsspannungsart	DC
Betriebsspannungstoleranz	+/- 10%
Bemessungsbetriebsspannung	24 VDC
Bemessungsbetriebsstrom	405 mA
Bemessungseinschaltstrom	800 mA
Schutzklasse	Schutzklasse 3
Verschmutzungsgrad	3
Überspannungskategorie	I
Isolationsspannung	Ui = 50V / Uimp = 330V
Anforderung an externe PSU	SELV/PELV
Konnektivität	Digitaler Eingang USB

OPTISCHE DATEN

Lichtquelle	LED
Leuchtfarbe	MC >1.000.000 Farben
Leuchtbild	Blink Blitz Dauer Doppelblitz
Blinkfrequenz	Konfigurierbar
Lebensdauer optisch	max. 50.000 h



Zusätzliche Informationen zur Installation und Montage finden Sie in der entsprechenden Bedienungsanleitung unter www.werma.com. Ausdruck ist nur zur Information und wird bei Änderung nicht berücksichtigt.

Fertig konfigurierte Signalsäulen / eSIGN eSIGN 9 Segmente mit Sirene WH

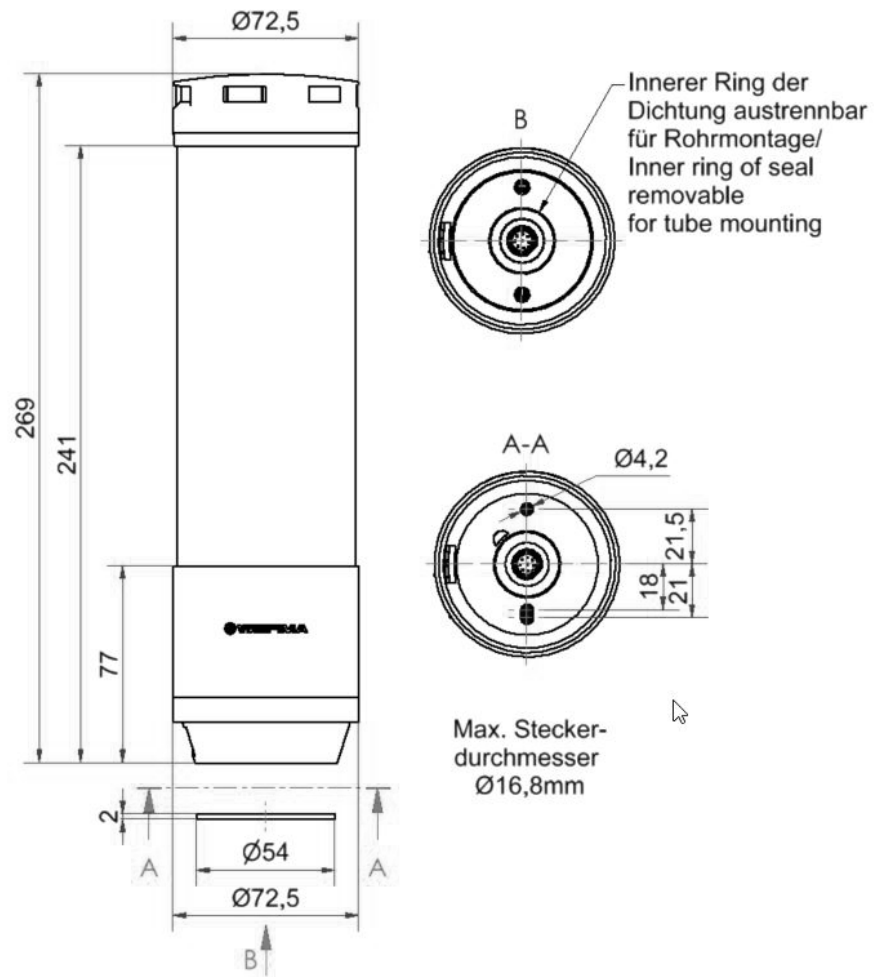
AKUSTISCHE DATEN	
Lautstärke (max) in 1m Entf.	105 dB
Akustisches Signalbild	Mehrton
Anzahl Töne	10 Töne
Lebensdauer akustisch	min. 5.000 h
ZULASSUNGSDATEN	
Konform mit CE	Ja
Konform mit RoHS-Richtlinie	Ja
WEEE	Ja
Konform mit ATEX-Richtlinie	Nein
Konform mit CCC-Ex	Nein
Konform mit CCC	Nein
Konform mit UL	cULus
UL Type Rating	Type 4/4X/12/13
Konform mit FCC	Nein
Konform mit IC	Nein
EAC Zertifikat vorhanden	Nein
Konform mit UKCA (Importeur)	Ja (WERMA (UK) Ltd.)
Konform mit CMIM	Nein
Konform mit AS-I	Nein
Konform mit DNV	Nein
Konform mit RoHS CN	Nein
Konform mit VdS	Nein
MTTF-Wert [Jahre]	39



Zusätzliche Informationen zur Installation und Montage finden Sie in der entsprechenden Bedienungsanleitung unter www.werma.com. Ausdruck ist nur zur Information und wird bei Änderung nicht berücksichtigt.

Fertig konfigurierte Signalsäulen / eSIGN eSIGN 9 Segmente mit Sirene WH

MASSZEICHNUNG



Zusätzliche Informationen zur Installation und Montage finden Sie in der entsprechenden Bedienungsanleitung unter www.werma.com. Ausdruck ist nur zur Information und wird bei Änderung nicht berücksichtigt.