

EvoSIGNAL / EvoSIGNAL Zubehör

Maxi Adapter Bodenmontage GY



Art.Nr.:	262.700.01
Serie:	EvoSIGNAL



MECHANISCHE DATEN

Höhe	27 mm
Durchmesser	120 mm
Materialien	PC/ABS
Gehäusefarbe	Grau
Schutzart	IP66
Kabeleinführung	Durchgangsloch
Kabeleinführung maximal	d = 9 mm
Befestigungsart	Bodenmontage
Betriebstemperatur minimal	-30°C
Betriebstemperatur maximal	+60°C
Gewicht mit Verpackung	96 g
Produktgewicht	96 g

ELEKTRISCHE DATEN

Verschmutzungsgrad	3
--------------------	---

ZULASSUNGSDATEN

Konform mit CE	Nein
Konform mit RoHS-Richtlinie	erfüllt Stoffbeschränkungen
WEEE	Nein
Konform mit ATEX-Richtlinie	Nein
Konform mit CCC	Nein
Konform mit UL	cULus
UL Type Rating	Type 12
Konform mit FCC	Nein
Konform mit IC	Nein
EAC Zertifikat vorhanden	Nein
Konform mit UKCA (Importeur)	Nein
Konform mit AS-I	Nein
ICAO Zulassung	Nein
Konform mit DNV	Nein
Konform mit RoHS CN	Nein
Konform mit VdS	Nein

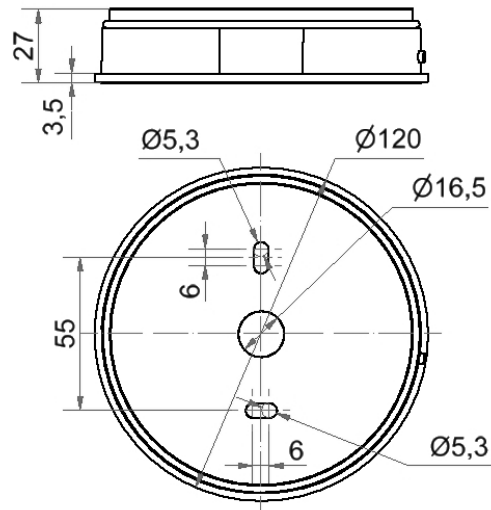


Zusätzliche Informationen zur Installation und Montage finden Sie in der entsprechenden Bedienungsanleitung unter www.werma.com. Ausdruck ist nur zur Information und wird bei Änderung nicht berücksichtigt.

EvoSIGNAL / EvoSIGNAL Zubehör

Maxi Adapter Bodenmontage GY

MASSZEICHNUNG



Zusätzliche Informationen zur Installation und Montage finden Sie in der entsprechenden Bedienungsanleitung unter www.werma.com. Ausdruck ist nur zur Information und wird bei Änderung nicht berücksichtigt.