

Installation Beacons / LED Installation Beacon 230 Economy Micro LED Inbouw lamp Eco 24VDC RD



Art.-nr.: 230.104.55



MECHANISCHE GEGEVENS

Hoogte	154 mm
Diameter	29 mm
Materialen	PC PC/ABS
Kapkleur	Rood
Behuizingkleur	Zwart
Beschermingstype	IP65
Aansluiting	Draden (vertind) Gestrenste draden met adereind
Kabellengte	115 mm
Bevestigingsmethode	Inbouwmontage
Bedrijfstemperatuur minimaal	-20°C
Bedrijfstemperatuur maximaal	+50°C
Gewicht met verpakking in g	17 g
Gewicht van het product in g	11 g

ELEKTRISCHE GEGEVENS

Bedrijfsspanning	24V
Bedrijfsspanningstype	DC
Bedrijfsspanningstolerantie	+/- 10%
Nominale bedrijfsspanning	24 VDC
Nominale operationele stroom	30 mA
Geschatte inschakelstroom	500 mA
Beschermingsklasse	Beschermingsklasse 2
Vervuilinggraad	3 In het aansluitingsgebied: 2

OPTISCHE GEGEVENS

Lichtbron	Led
Lichtkleur	Rood
Optisch signaalbeeld	Permanent licht
Levensduur optisch	max. 100.000 h

GOEDKEURINGSGEGEVENS

Conform met CE	Ja
Conform met RoHS-richtlijn	Ja
WEEE	Ja
Conform met ATEX-richtlijn	Nee
Conform met CCC	Nee
Conform met UL	cULus

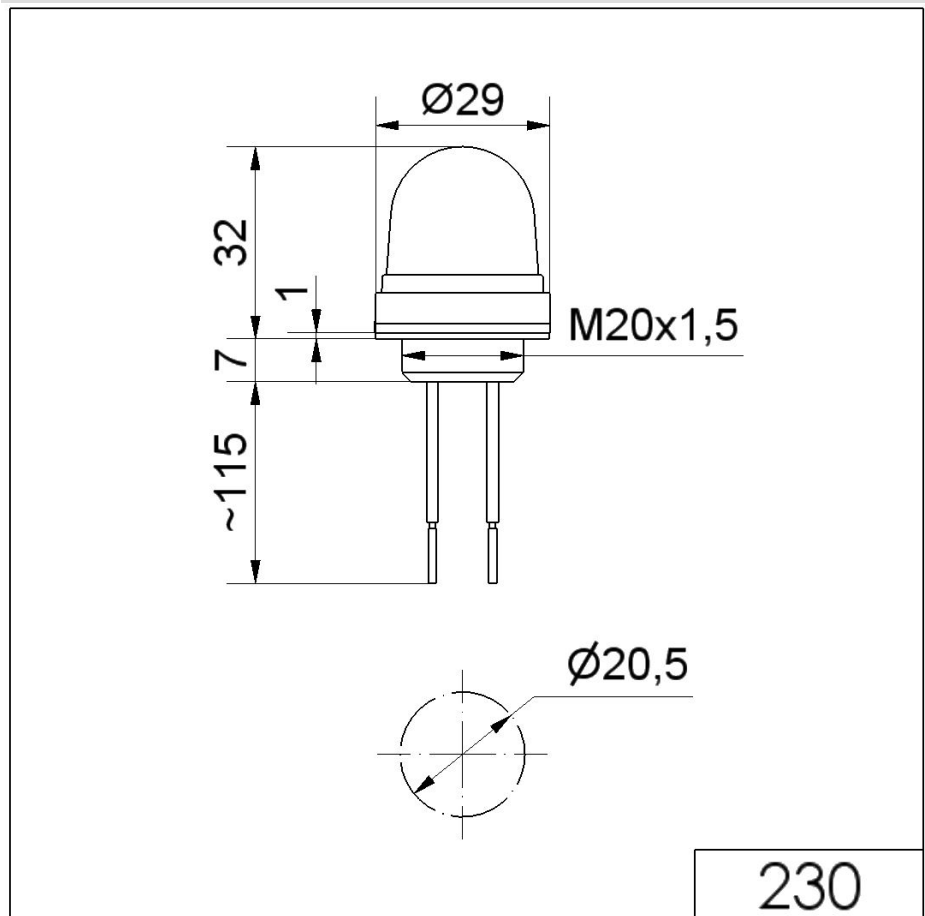


Raadpleeg de betreffende gebruikershandleiding op www.werma.com voor aanvullende installatie- en montage-informatie. Deze afgedrukte kopie is alleen ter informatie en kan worden gewijzigd.

Installation Beacons / LED Installation Beacon 230 Economy Micro LED Inbouw lamp Eco 24VDC RD

UL Type Rating	Type 12
Conform met FCC	Nee
Conform met IC	Nee
EAC certificaat aanwezig	Ja
Conform met UKCA (Importeur)	Ja (WERMA (UK) Ltd.)
Conform met CMIM	Nee
Conform met AS-I	Nee
ICAO-goedkeuring	Nee
Conform met DNV	Nee
Conform met RoHS CN	Nee
Conform met VdS	Nee

TEKENING



! Raadpleeg de betreffende gebruikershandleiding op www.werma.com voor aanvullende installatie- en montage-informatie. Deze afgedrukte kopie is alleen ter informatie en kan worden gewijzigd.