

KombiSIGN 50 / Zubehör

## Anschlussdose für seitl Kabeleinführung



Art.Nr.: 975.840.01

### MECHANISCHE DATEN

Höhe	29 mm
Durchmesser	70 mm
Materialien	PA-GF
Gehäusefarbe	Schwarz
Schutzart	IP54
Kabeleinführung	Kabelverschraubung
Kabeleinführung minimal	d = 5 mm
Kabeleinführung maximal	d = 10 mm
Gewicht mit Verpackung	71 g
Produktgewicht	71 g

### ZULASSUNGSDATEN

Konform mit CE	Nein
Konform mit RoHS-Richtlinie	erfüllt Stoffbeschränkungen
WEEE	Nein
Konform mit ATEX-Richtlinie	Nein
Konform mit CCC	Nein
Konform mit UL	Nein
Konform mit FCC	Nein
Konform mit IC	Nein
EAC Zertifikat vorhanden	Nein
Konform mit UKCA (Importeur)	Nein
Konform mit AS-I	Nein
ICAO Zulassung	Nein
Konform mit DNV	Nein
Konform mit RoHS CN	Nein

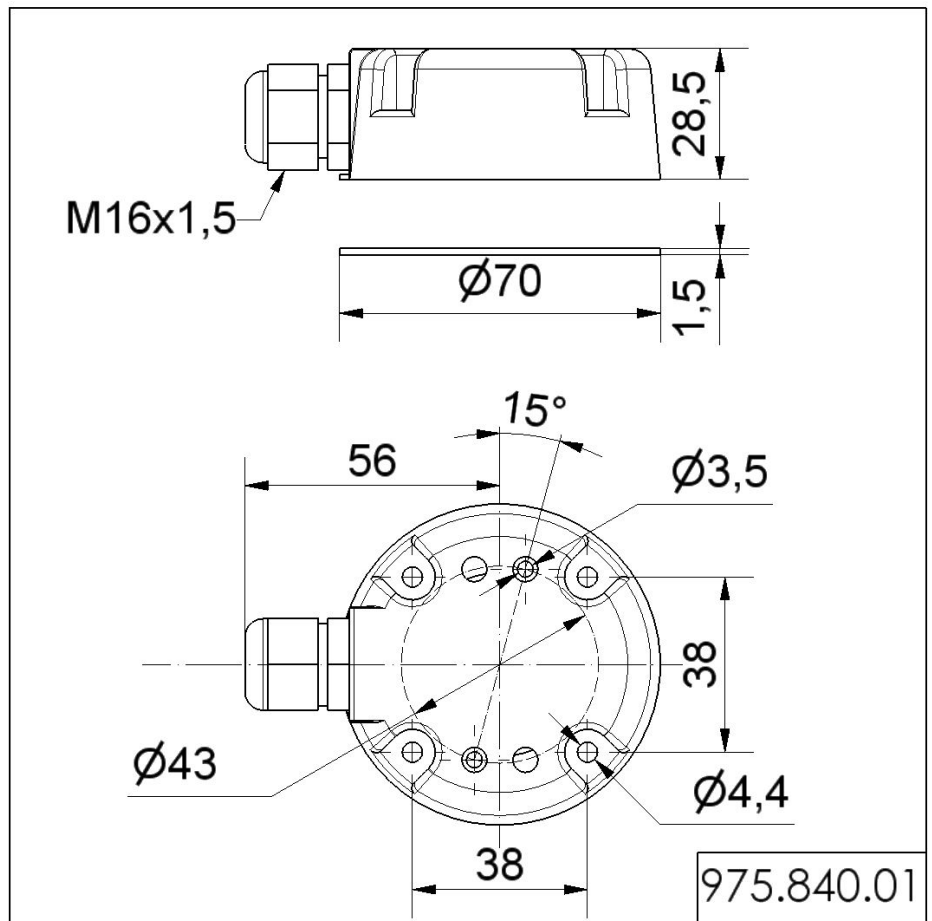


Zusätzliche Informationen zur Installation und Montage finden Sie in der entsprechenden Bedienungsanleitung unter [www.werma.com](http://www.werma.com). Ausdruck ist nur zur Information und wird bei Änderung nicht berücksichtigt.

KombiSIGN 50 / Zubehör

**Anschlussdose für seitl Kabeleinführung**

**MASSZEICHNUNG**



**!** Zusätzliche Informationen zur Installation und Montage finden Sie in der entsprechenden Bedienungsanleitung unter [www.werma.com](http://www.werma.com). Ausdruck ist nur zur Information und wird bei Änderung nicht berücksichtigt.