

EvoSIGNAL / EvoSIGNAL Zubehör

## Maxi Winkel Kabelverschraubung GY



<b>Art.Nr.:</b>	<b>262.700.06</b>
<b>Serie:</b>	<b>EvoSIGNAL</b>

### MECHANISCHE DATEN

Breite	120 mm
Höhe	74 mm
Materialien	PC/ABS
Gehäusefarbe	Grau
Schutzart	IP66
Kabeleinführung	Kabelverschraubung
Kabeleinführung minimal	d = 6 mm
Kabeleinführung maximal	d = 12 mm
Zugentlastung	Vorhanden (VDE-Konform)
Befestigungsart	Wandmontage
Betriebstemperatur minimal	-30°C
Betriebstemperatur maximal	+60°C
Gewicht mit Verpackung	122 g
Produktgewicht	122 g

### ELEKTRISCHE DATEN

Verschmutzungsgrad	3
--------------------	---

### ZULASSUNGSDATEN

Konform mit CE	Nein
Konform mit RoHS-Richtlinie	erfüllt Stoffbeschränkungen
WEEE	Nein
Konform mit ATEX-Richtlinie	Nein
Konform mit CCC	Nein
Konform mit UL	Nein
Konform mit FCC	Nein
Konform mit IC	Nein
EAC Zertifikat vorhanden	Nein
Konform mit UKCA (Importeur)	Nein
Konform mit AS-I	Nein
ICAO Zulassung	Nein
Konform mit DNV	Nein
Konform mit RoHS CN	Nein
Konform mit VdS	Nein

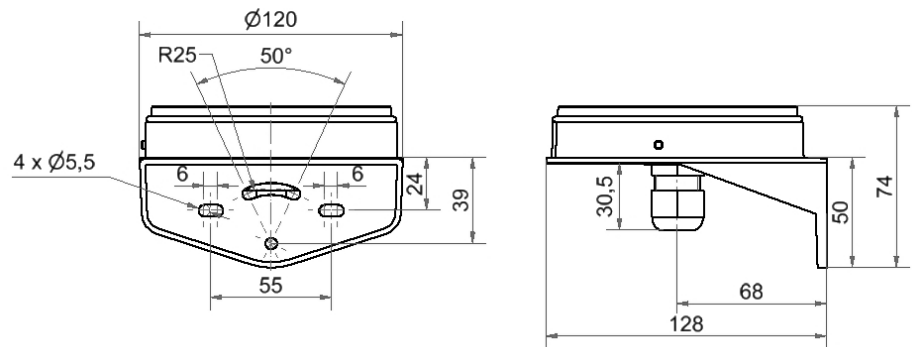


Zusätzliche Informationen zur Installation und Montage finden Sie in der entsprechenden Bedienungsanleitung unter [www.werma.com](http://www.werma.com). Ausdruck ist nur zur Information und wird bei Änderung nicht berücksichtigt.

EvoSIGNAL / EvoSIGNAL Zubehör

## Maxi Winkel Kabelverschraubung GY

### MASSZEICHNUNG



Zusätzliche Informationen zur Installation und Montage finden Sie in der entsprechenden Bedienungsanleitung unter [www.werma.com](http://www.werma.com). Ausdruck ist nur zur Information und wird bei Änderung nicht berücksichtigt.