

中型独立式灯塔 / 旋转镜信标 885

## Rotating Mirror Beacon LED 115-230VAC RD

零件号: **885.130.60**



### 机械参数

高度	151 mm
直径	98 mm
材料	PC PC/ABS
圆顶颜色	红
外壳颜色	黑色
防护等级	IP65
连接	螺丝端子
最大横截面积	1,50mm <sup>2</sup> / 16AWG
电缆入口	橡皮捏
最小电缆入口尺寸	d = 5 mm
最大电缆入口尺寸	d = 7 mm
固定类型	平面安装
最低工作温度	-30°C
最高工作温度	+50°C
包装重量	380 g
净重□g□	330 g

### 电气参数

工作电压	115-230V
工作电压分类	AC
工作电压类型	50Hz
工作电压容差	+/- 10%
额定工作电压	115/230 VAC
额定工作电流	65 mA
额定浪涌电流	>10A
保护等级	防护等级二级
污染程度	3
过压类别	II
隔离电压	Ui = 250V / Uimp = 2.500V

### 光学参数

光源	LED
光色	红色
光信号图像	循环
光学使用寿命	50,000 h □(最高)
速度 (rpm)	180 U/min

### 批准数据



关于其他的安装和安装信息, 请参考相应的用户指南□www.werma.com□本印刷品仅供参考, 可作修改。

中型独立式灯塔 / 旋转镜信标 885

## Rotating Mirror Beacon LED 115-230VAC RD

CE 认证	是
符合RoHS指令	是
电子电器废弃物	是
符合ATEX指令	否
CCC-Ex 认证	否
CCC 认证	是
UL 认证	否
FCC 认证	否
IC 认证	否
提供EAC证书	是
UKCA 认证 (进口商)	是 (WERMA (UK) Ltd.)
CMIM 认证	否
AS-I 认证	否
DNV 认证	否
RoHS CN认证	否
Vds 认证	否

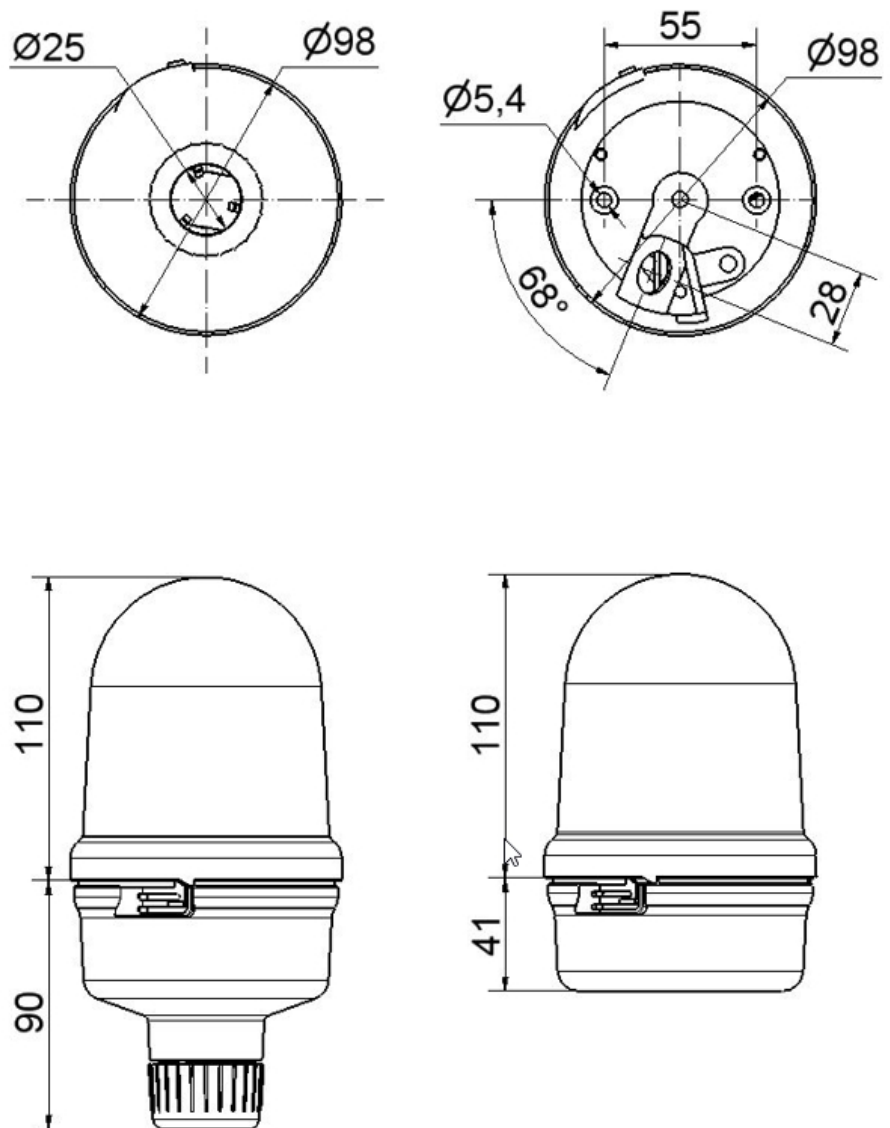


关于其他的安装和安装信息，请参考相应的用户指南[www.werma.com]本印刷品仅供参考，可作修改。

中型独立式灯塔 / 旋转镜信标 885

**Rotating Mirror Beacon LED 115-230VAC RD**

绘图



! 关于其他的安装和安装信息，请参考相应的用户指南[www.werma.com]本印刷品仅供参考，可作修改。