

Micro-Einbauleuchten / LED-Leuchte 231 Micro LED-Einbauleuchte 115VAC BU



Art.Nr.: 231.500.67



MECHANISCHE DATEN

Höhe	152 mm
Durchmesser	29 mm
Materialien	PC PC/ABS
Kalottenfarbe	Blau
Gehäusefarbe	Schwarz
Schutzart	IP65
Anschluss	Kabel
Kabellänge	105 mm
Befestigungsart	Einbaumontage
Betriebstemperatur minimal	-20°C
Betriebstemperatur maximal	+50°C
Gewicht mit Verpackung	21 g
Produktgewicht	16 g

ELEKTRISCHE DATEN

Betriebsspannung	115V
Betriebsspannungsart	AC
Betriebsspannungsfrequenz	60Hz
Betriebsspannungstoleranz	+/- 10%
Bemessungsbetriebsspannung	115 VAC
Bemessungsbetriebsstrom	15 mA
Bemessungseinschaltstrom	500 mA
Schutzklasse	Schutzklasse 2
Verschmutzungsgrad	3 Im Anschlussbereich: 2
Überspannungskategorie	II
Isolationsspannung	Ui = 250V / Uimp = 2.500V

OPTISCHE DATEN

Lichtquelle	LED
Leuchtfarbe	Blau
Leuchtbild	Dauer
Lebensdauer optisch	max. 100.000 h

ZULASSUNGSDATEN

Konform mit CE	Ja
Konform mit RoHS-Richtlinie	Ja
WEEE	Ja
Konform mit ATEX-Richtlinie	Nein



Zusätzliche Informationen zur Installation und Montage finden Sie in der entsprechenden Bedienungsanleitung unter www.werma.com. Ausdruck ist nur zur Information und wird bei Änderung nicht berücksichtigt.

Micro-Einbauleuchten / LED-Leuchte 231

Micro LED-Einbauleuchte 115VAC BU

Konform mit CCC	Nein
Konform mit UL	cULus
UL Type Rating	Type 12
Konform mit FCC	Nein
Konform mit IC	Nein
EAC Zertifikat vorhanden	Ja
Konform mit UKCA (Importeur)	Ja (WERMA (UK) Ltd.)
Konform mit AS-I	Nein
ICAO Zulassung	Nein
Konform mit DNV	Nein
Konform mit RoHS CN	Nein
Konform mit VdS	Nein

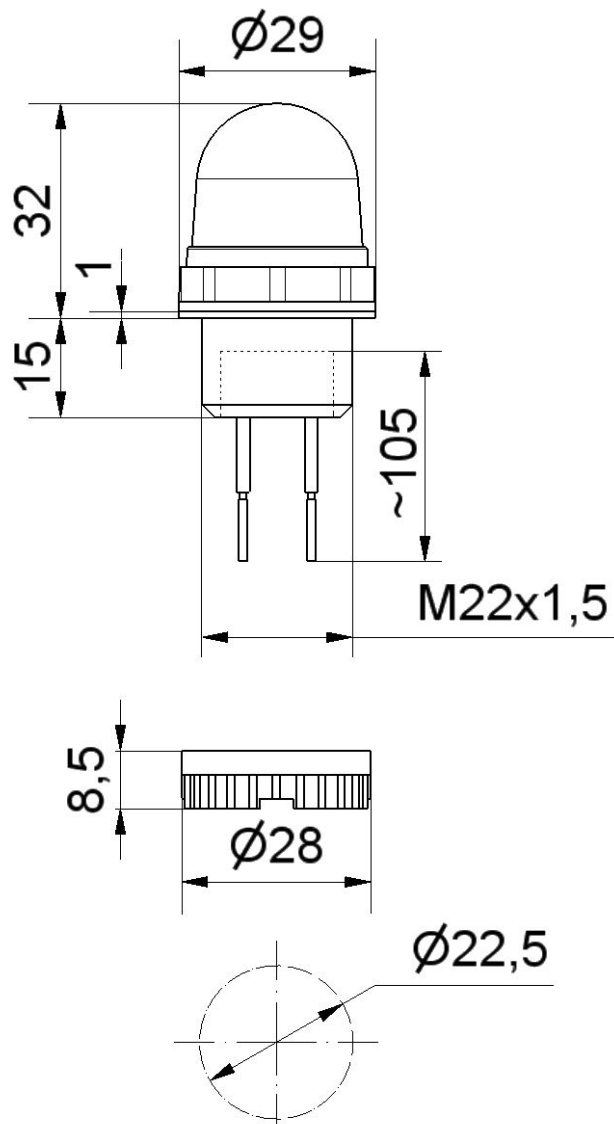


Zusätzliche Informationen zur Installation und Montage finden Sie in der entsprechenden Bedienungsanleitung unter www.werma.com. Ausdruck ist nur zur Information und wird bei Änderung nicht berücksichtigt.

Micro-Einbauleuchten / LED-Leuchte 231

Micro LED-Einbauleuchte 115VAC BU

MASSZEICHNUNG



Zusätzliche Informationen zur Installation und Montage finden Sie in der entsprechenden Bedienungsanleitung unter www.werma.com. Ausdruck ist nur zur Information und wird bei Änderung nicht berücksichtigt.