

Dauerleuchte 826 / Zubehör

## Drahtschutzkorb SR



**Art.Nr.:** 975.826.03

### MECHANISCHE DATEN

Höhe	163 mm
Durchmesser	146 mm
Materialien	Stahl
Gehäusefarbe	Silber
Gewicht mit Verpackung	140 g
Produktgewicht	140 g

### ZULASSUNGSDATEN

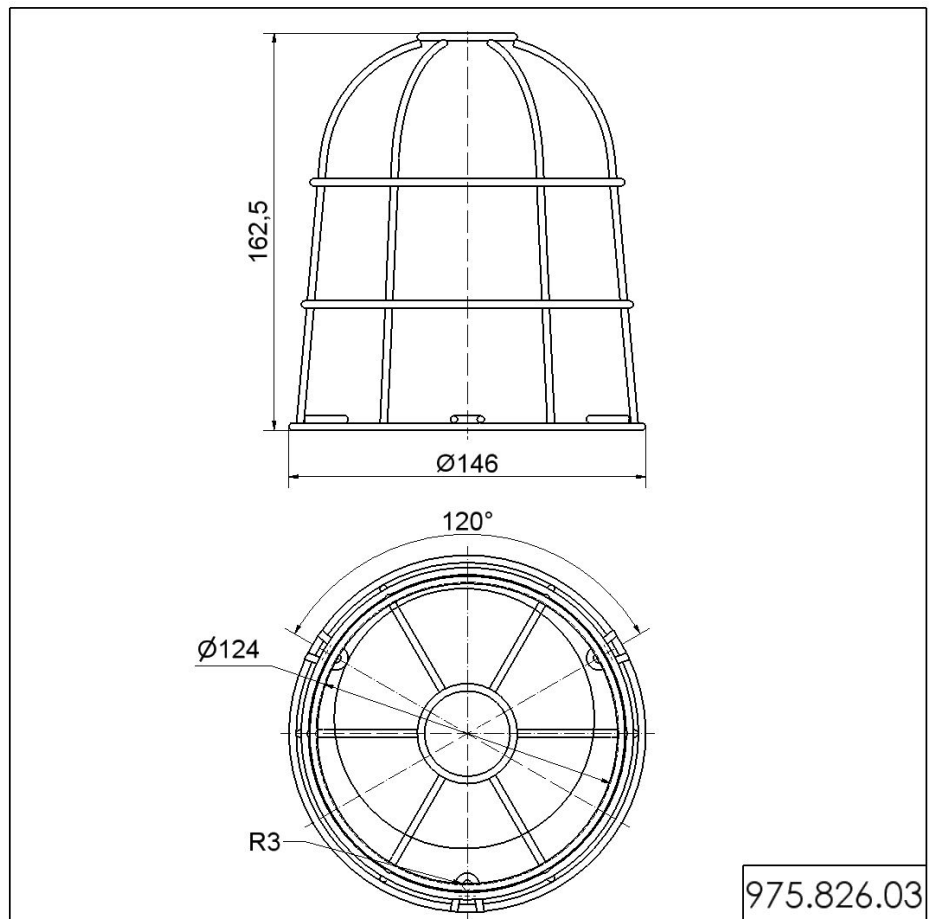
Konform mit RoHS-Richtlinie	erfüllt Stoffbeschränkungen
WEEE	Nein
Konform mit ATEX-Richtlinie	Nein
Konform mit CCC	Nein
Konform mit UL	Nein
Konform mit FCC	Nein
Konform mit IC	Nein
EAC Zertifikat vorhanden	Nein
Konform mit AS-I	Nein
ICAO Zulassung	Nein
Konform mit DNV	Nein
Konform mit RoHS CN	Nein



Zusätzliche Informationen zur Installation und Montage finden Sie in der entsprechenden Bedienungsanleitung unter [www.werma.com](http://www.werma.com). Ausdruck ist nur zur Information und wird bei Änderung nicht berücksichtigt.

## Dauerleuchte 826 / Zubehör Drahtschutzkorb SR

### MASSZEICHNUNG



Zusätzliche Informationen zur Installation und Montage finden Sie in der entsprechenden Bedienungsanleitung unter [www.werma.com](http://www.werma.com). Ausdruck ist nur zur Information und wird bei Änderung nicht berücksichtigt.