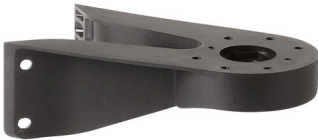


KombiSIGN 71 / Zubehör

## Befestigungswinkel WM BK



Art.Nr.: **960.000.41**

### MECHANISCHE DATEN

Länge	149 mm
Breite	80 mm
Höhe	50 mm
Materialien	PA-GF
Gehäusefarbe	Schwarz
Gewicht mit Verpackung	90 g
Produktgewicht	90 g

### ZULASSUNGSDATEN

Konform mit RoHS-Richtlinie	erfüllt Stoffbeschränkungen
WEEE	Nein
Konform mit ATEX-Richtlinie	Nein
Konform mit CCC	Nein
Konform mit UL	Nein
Konform mit FCC	Nein
Konform mit IC	Nein
EAC Zertifikat vorhanden	Nein
Konform mit AS-I	Nein
ICAO Zulassung	Nein
Konform mit DNV	Nein
Konform mit RoHS CN	Nein

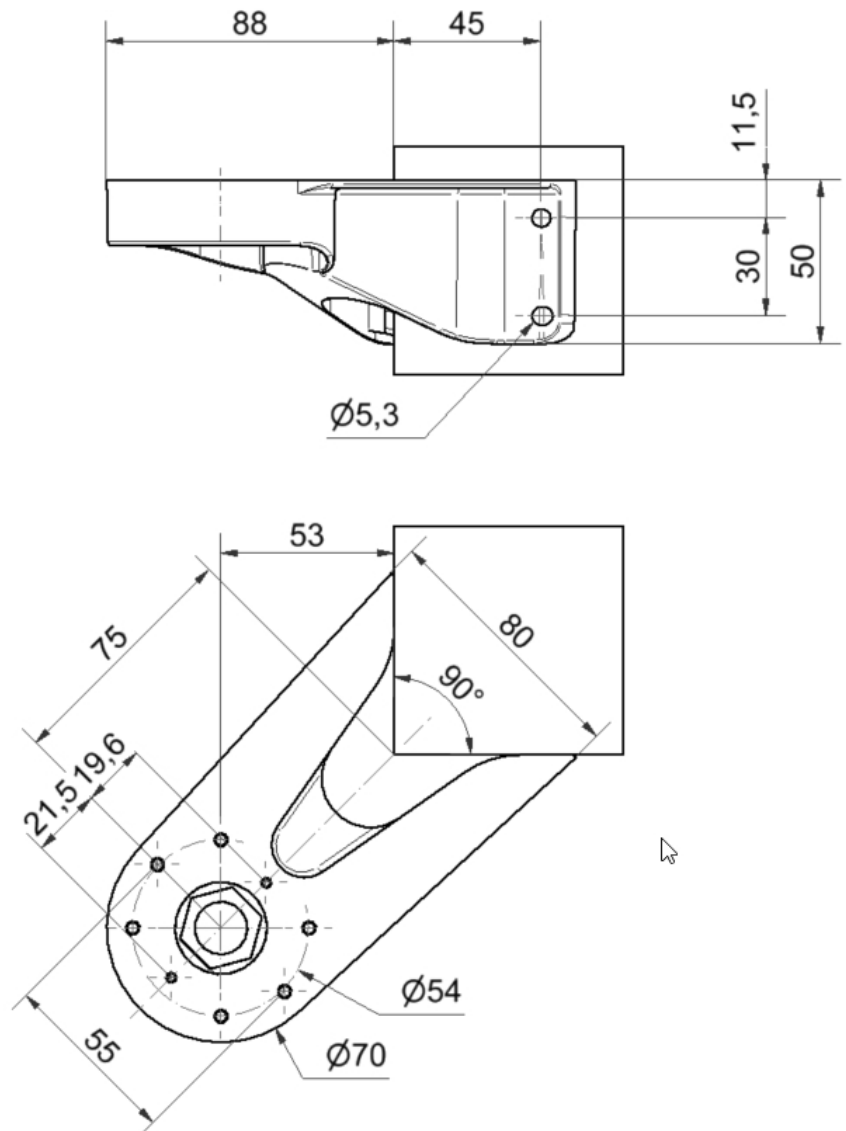


Zusätzliche Informationen zur Installation und Montage finden Sie in der entsprechenden Bedienungsanleitung unter [www.werma.com](http://www.werma.com). Ausdruck ist nur zur Information und wird bei Änderung nicht berücksichtigt.

KombiSIGN 71 / Zubehör

## Befestigungswinkel WM BK

### MASSZEICHNUNG



Zusätzliche Informationen zur Installation und Montage finden Sie in der entsprechenden Bedienungsanleitung unter [www.werma.com](http://www.werma.com). Ausdruck ist nur zur Information und wird bei Änderung nicht berücksichtigt.