

Micro-Einbauleuchten / LED-Leuchte 230 Economy

Micro LED-Einbauleuchte Economy 24VDC RD



Art.Nr.: 230.104.55



MECHANISCHE DATEN

Höhe	154 mm
Durchmesser	29 mm
Materialien	PC PC/ABS
Kalottenfarbe	Rot
Gehäusefarbe	Schwarz
Schutzart	IP65
Anschluss	Litzen (verzinnt) Litzen mit Aderendhülsen
Kabellänge	115 mm
Befestigungsart	Einbaumontage
Betriebstemperatur minimal	-20°C
Betriebstemperatur maximal	+50°C
Gewicht mit Verpackung	17 g
Produktgewicht	11 g

ELEKTRISCHE DATEN

Betriebsspannung	24V
Betriebsspannungsart	DC
Betriebsspannungstoleranz	+/- 10%
Bemessungsbetriebsspannung	24 VDC
Bemessungsbetriebsstrom	30 mA
Bemessungseinschaltstrom	500 mA
Schutzklasse	Schutzklasse 2
Verschmutzungsgrad	3 Im Anschlussbereich: 2

OPTISCHE DATEN

Lichtquelle	LED
Leuchtfarbe	Rot
Leuchtbild	Dauer
Lebensdauer optisch	max. 100.000 h

ZULASSUNGSDATEN

Konform mit CE	Ja
Konform mit RoHS-Richtlinie	Ja
WEEE	Ja
Konform mit ATEX-Richtlinie	Nein
Konform mit CCC	Nein
Konform mit UL	cULus



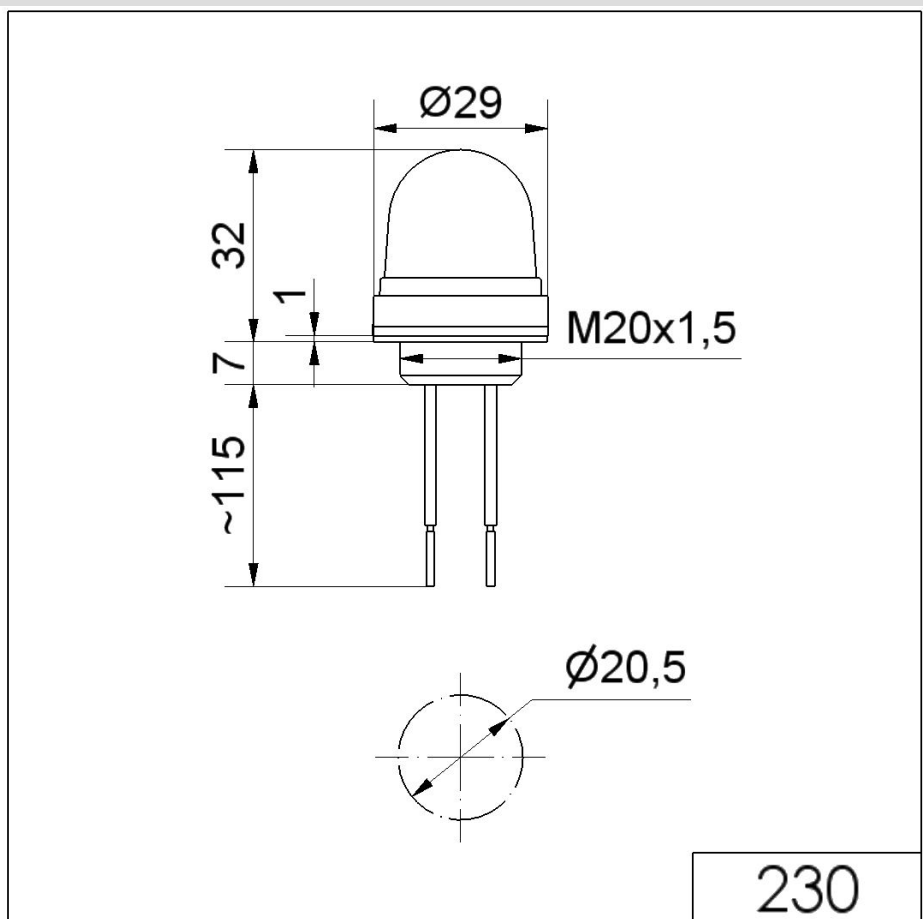
Zusätzliche Informationen zur Installation und Montage finden Sie in der entsprechenden Bedienungsanleitung unter www.werma.com. Ausdruck ist nur zur Information und wird bei Änderung nicht berücksichtigt.

Micro-Einbauleuchten / LED-Leuchte 230 Economy

Micro LED-Einbauleuchte Economy 24VDC RD

UL Type Rating	Type 12
Konform mit FCC	Nein
Konform mit IC	Nein
EAC Zertifikat vorhanden	Ja
Konform mit UKCA (Importeur)	Ja (WERMA (UK) Ltd.)
Konform mit CMIM	Nein
Konform mit AS-I	Nein
ICAO Zulassung	Nein
Konform mit DNV	Nein
Konform mit RoHS CN	Nein
Konform mit VdS	Nein

MASSZEICHNUNG



Zusätzliche Informationen zur Installation und Montage finden Sie in der entsprechenden Bedienungsanleitung unter www.werma.com. Ausdruck ist nur zur Information und wird bei Änderung nicht berücksichtigt.