

KombiSIGN 50 / Zubehör

## Winkel verdeckte Kabeleinführung BK



**Art.Nr.:** 960.000.14

### MECHANISCHE DATEN

Länge	99 mm
Breite	79 mm
Höhe	44 mm
Materialien	PC/ABS
Gehäusefarbe	Schwarz
Gewicht mit Verpackung	80 g
Produktgewicht	80 g

### ZULASSUNGSDATEN

Konform mit CE	Nein
Konform mit RoHS-Richtlinie	erfüllt Stoffbeschränkungen
WEEE	Nein
Konform mit ATEX-Richtlinie	Nein
Konform mit CCC	Nein
Konform mit UL	Nein
Konform mit FCC	Nein
Konform mit IC	Nein
EAC Zertifikat vorhanden	Nein
Konform mit UKCA (Importeur)	Nein
Konform mit AS-I	Nein
ICAO Zulassung	Nein
Konform mit DNV	Nein
Konform mit RoHS CN	Nein

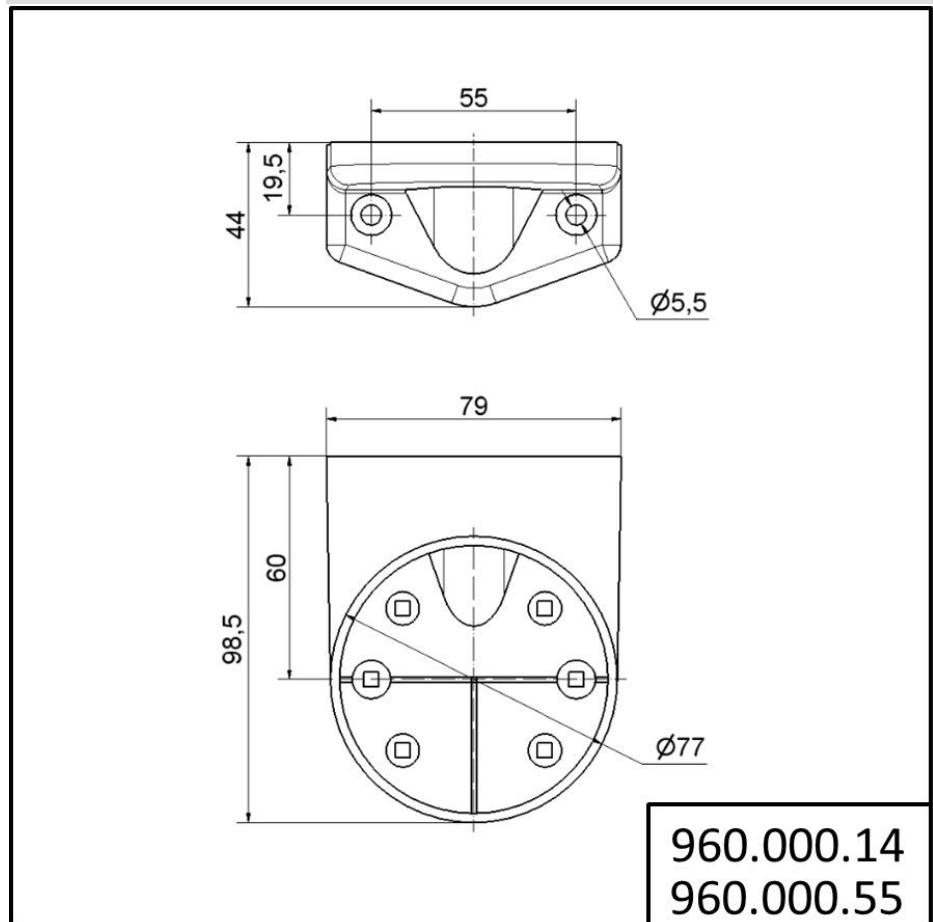


Zusätzliche Informationen zur Installation und Montage finden Sie in der entsprechenden Bedienungsanleitung unter [www.werma.com](http://www.werma.com). Ausdruck ist nur zur Information und wird bei Änderung nicht berücksichtigt.

KombiSIGN 50 / Zubehör

## Winkel verdeckte Kabeleinführung BK

### MASSZEICHNUNG



Zusätzliche Informationen zur Installation und Montage finden Sie in der entsprechenden Bedienungsanleitung unter [www.werma.com](http://www.werma.com). Ausdruck ist nur zur Information und wird bei Änderung nicht berücksichtigt.