

eSIGN / Zubehör

Winkel für einseitige Montage BK Type 4X



Art.Nr.: 960.000.65



MECHANISCHE DATEN	
Höhe	99 mm
Durchmesser	70 mm
Materialien	PA-GF
Gehäusefarbe	Schwarz
Gewicht mit Verpackung	65 g
Produktgewicht	56 g

ZULASSUNGSDATEN	
Konform mit CE	Nein
Konform mit RoHS-Richtlinie	erfüllt Stoffbeschränkungen
WEEE	Nein
Konform mit ATEX-Richtlinie	Nein
Konform mit CCC-Ex	Nein
Konform mit CCC	Nein
Konform mit UL	cULus
UL Type Rating	Type 4/4X/12/13
Konform mit FCC	Nein
Konform mit IC	Nein
EAC Zertifikat vorhanden	Nein
Konform mit UKCA (Importeur)	Nein
Konform mit CMIM	Nein
Konform mit AS-I	Nein
Konform mit DNV	Nein
Konform mit RoHS CN	Nein
Konform mit VdS	Nein

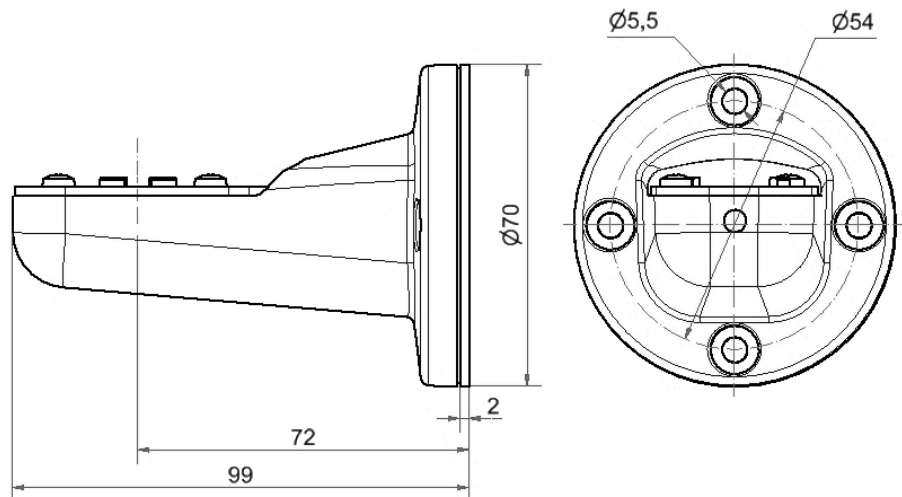


Zusätzliche Informationen zur Installation und Montage finden Sie in der entsprechenden Bedienungsanleitung unter www.werma.com. Ausdruck ist nur zur Information und wird bei Änderung nicht berücksichtigt.

eSIGN / Zubehör

Winkel für einseitige Montage BK Type 4X

MASSZEICHNUNG



Zusätzliche Informationen zur Installation und Montage finden Sie in der entsprechenden Bedienungsanleitung unter www.werma.com. Ausdruck ist nur zur Information und wird bei Änderung nicht berücksichtigt.