

微型安装信标 / LED灯塔 230 经济

Micro LED Installation Beacon Eco 24V RD



零件号: **230.104.55**



机械参数	
高度	154 mm
直径	29 mm
材料	PC PC/ABS
圆顶颜色	红
外壳颜色	黑色
防护等级	IP65
连接	带套圈的绞合线 绞线 (镀锡)
电缆长度	115 mm
固定类型	内置安装
最低工作温度	-20°C
最高工作温度	+50°C
包装重量	17 g
净重[g]	11 g

电气参数	
工作电压	24V
工作电压分类	DC
工作电压容差	+/- 10%
额定工作电压	24 VDC
额定工作电流	30 mA
额定浪涌电流	500 mA
保护等级	防护等级二级
污染程度	3 在连接区域: 2

光学参数	
光源	LED
光色	红色
光信号图像	常亮
光学使用寿命	100,000 h (最高)

批准数据	
CE 认证	是
符合RoHS指令	是
电子电器废弃物	是
符合ATEX指令	否
CCC 认证	否
UL 认证	cULus

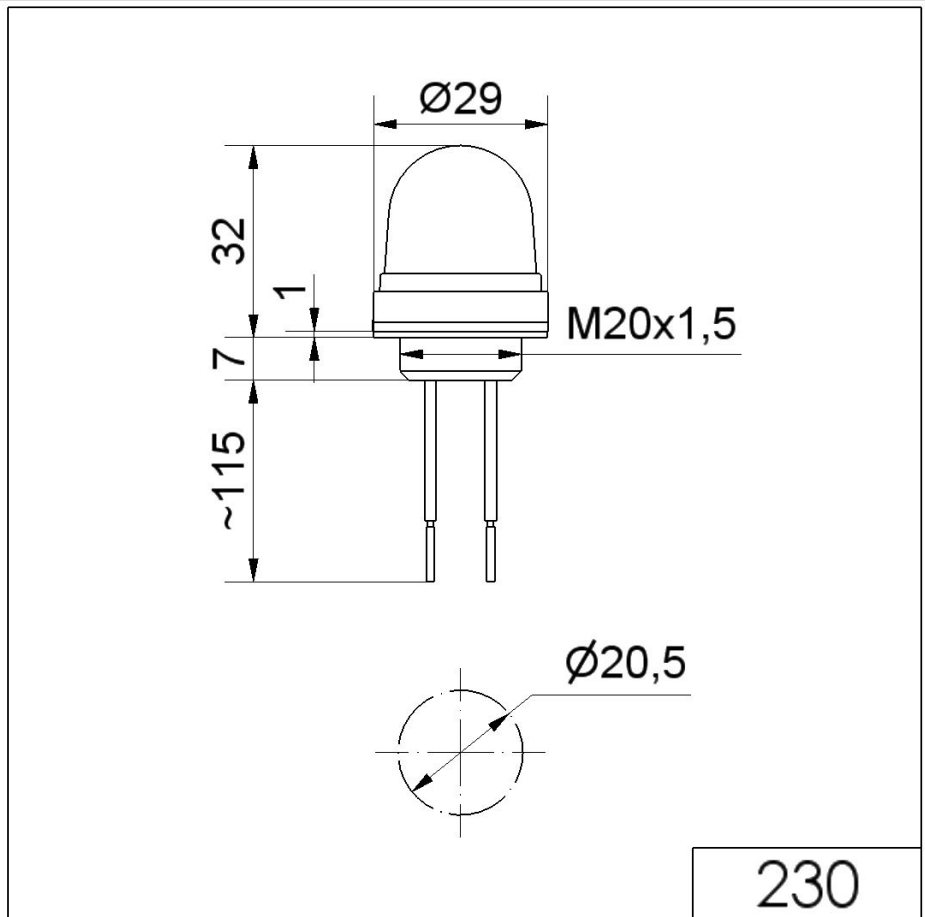
! 关于其他的安装和安装信息, 请参考相应的用户指南[www.werma.com]本印刷品仅供参考, 可作修改。

微型安装信标 / LED灯塔 230 经济

Micro LED Installation Beacon Eco 24V RD

Nema外壳分类	Type 12
FCC 认证	否
IC 认证	否
提供EAC证书	是
UKCA 认证 (进口商)	是 (WERMA (UK) Ltd.)
CMIM 认证	否
AS-I 认证	否
ICAO认证	否
DNV 认证	否
RoHS CN认证	否
Vds 认证	否

绘图



! 关于其他的安装和安装信息，请参考相应的用户指南[www.werma.com]本印刷品仅供参考，可作修改。