

## Midi-Aufbauleuchten / Drehspiegelleuchte 885 Drehspiegelleuchte LED 115-230VAC YE



Art.Nr.: 885.340.60



### MECHANISCHE DATEN

Höhe	200 mm
Durchmesser	98 mm
Materialien	PC PC/ABS
Kalottenfarbe	Gelb
Gehäusefarbe	Schwarz
Schutzart	IP65
Anschluss	Schraubklemme
Litzenquerschnitt maximal	1,50mm <sup>2</sup> / 16AWG
Kabeleinführung	Durchgangsloch
Kabeleinführung minimal	d = 5 mm
Kabeleinführung maximal	d = 7 mm
Befestigungsart	Rohrmontage
Betriebstemperatur minimal	-30°C
Betriebstemperatur maximal	+50°C
Gewicht mit Verpackung	425 g
Produktgewicht	350 g

### ELEKTRISCHE DATEN

Betriebsspannung	115-230V
Betriebsspannungsart	AC
Betriebsspannungsfrequenz	50Hz
Betriebsspannungstoleranz	+/- 10%
Bemessungsbetriebsspannung	115/230 VAC
Bemessungsbetriebsstrom	65 mA
Bemessungseinschaltstrom	>10A
Schutzklasse	Schutzklasse 2
Verschmutzungsgrad	3
Überspannungskategorie	II
Isolationsspannung	U <sub>i</sub> = 250V / U <sub>imp</sub> = 2.500V

### OPTISCHE DATEN

Lichtquelle	LED
Leuchtfarbe	Gelb
Leuchtbild	Rundum
Lebensdauer optisch	max. 50.000 h
Drehzahl	180 U/min

### ZULASSUNGSDATEN



Zusätzliche Informationen zur Installation und Montage finden Sie in der entsprechenden Bedienungsanleitung unter [www.werma.com](http://www.werma.com). Ausdruck ist nur zur Information und wird bei Änderung nicht berücksichtigt.

Midi-Aufbauleuchten / Drehspiegelleuchte 885

## Drehspiegelleuchte LED 115-230VAC YE

Konform mit CE	Ja
Konform mit RoHS-Richtlinie	Ja
WEEE	Ja
Konform mit ATEX-Richtlinie	Nein
Konform mit CCC-Ex	Nein
Konform mit CCC	Ja
Konform mit UL	Nein
Konform mit FCC	Nein
Konform mit IC	Nein
EAC Zertifikat vorhanden	Ja
Konform mit UKCA (Importeur)	Ja (WERMA (UK) Ltd.)
Konform mit CMIM	Nein
Konform mit AS-I	Nein
Konform mit DNV	Nein
Konform mit RoHS CN	Nein
Konform mit VdS	Nein

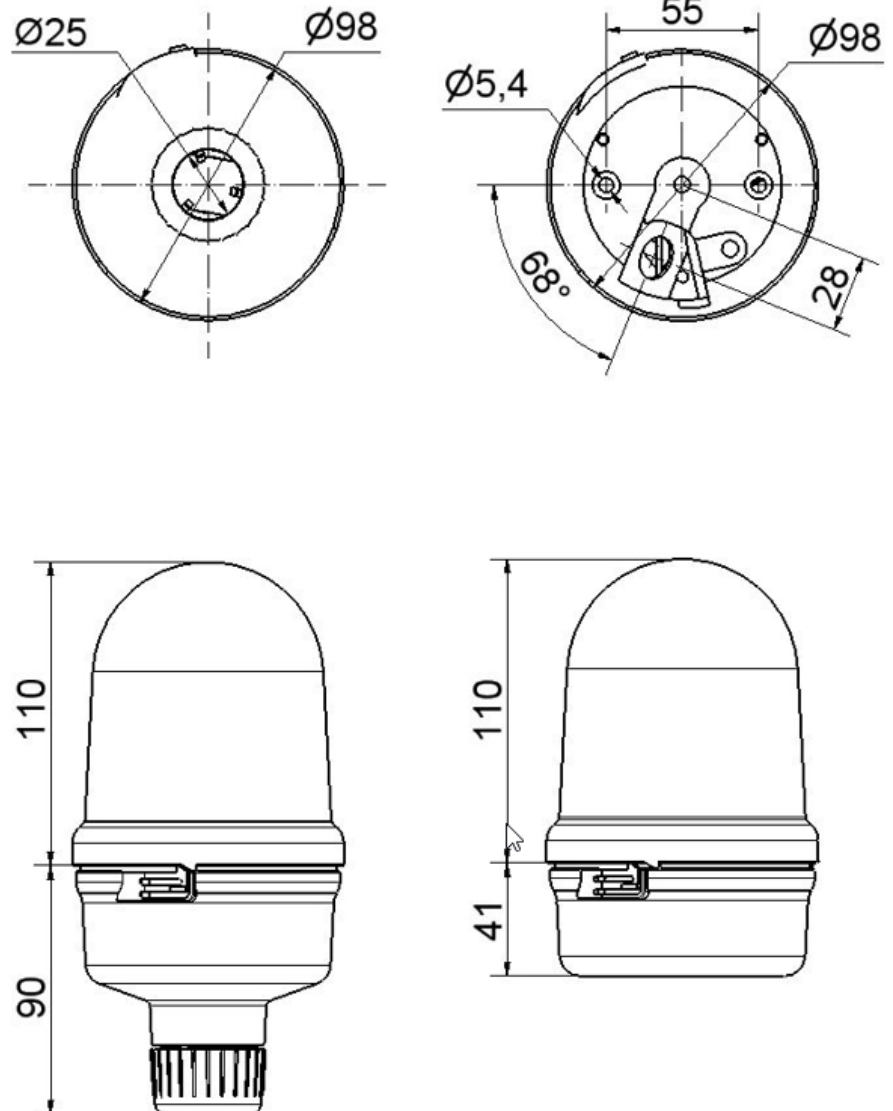


Zusätzliche Informationen zur Installation und Montage finden Sie in der entsprechenden Bedienungsanleitung unter [www.werma.com](http://www.werma.com). Ausdruck ist nur zur Information und wird bei Änderung nicht berücksichtigt.

Midi-Aufbauleuchten / Drehspiegelleuchte 885

## Drehspiegelleuchte LED 115-230VAC YE

### MASSZEICHNUNG



Zusätzliche Informationen zur Installation und Montage finden Sie in der entsprechenden Bedienungsanleitung unter [www.werma.com](http://www.werma.com). Ausdruck ist nur zur Information und wird bei Änderung nicht berücksichtigt.