

Maxi-Aufbauleuchten / Drehspiegelleuchte 883 Drehspiegelleuchte LED 24VAC/DC BU



Art.Nr.: 883.530.75



MECHANISCHE DATEN

Höhe	218 mm
Durchmesser	142 mm
Materialien	PC PC/ABS
Kalottenfarbe	Blau
Gehäusefarbe	Schwarz
Schutzart	IP65
Anschluss	Schraubklemme
Litzenquerschnitt maximal	1,50mm ² / 16AWG
Kabeleinführung	Gummiquetschnippel
Kabeleinführung minimal	d = 5 mm
Kabeleinführung maximal	d = 7 mm
Zugentlastung	Ausziehschutz
Befestigungsart	Bodenmontage
Betriebstemperatur minimal	-30°C
Betriebstemperatur maximal	+50°C
Gewicht mit Verpackung	715 g
Produktgewicht	627 g

ELEKTRISCHE DATEN

Betriebsspannung	24V
Betriebsspannungsart	AC/DC
Betriebsspannungsfrequenz	50Hz
Betriebsspannungstoleranz	+/- 10%
Bemessungsbetriebsspannung	24 VDC
Bemessungsbetriebsstrom	250 mA
Bemessungseinschaltstrom	2400 mA
Schutzklasse	Schutzklasse 2
Verschmutzungsgrad	3
Überspannungskategorie	II

OPTISCHE DATEN

Lichtquelle	LED
Leuchtfarbe	Blau
Leuchtbild	Rundum
Lebensdauer optisch	min. 50.000 h
Drehzahl	180 U/min

ZULASSUNGSDATEN



Zusätzliche Informationen zur Installation und Montage finden Sie in der entsprechenden Bedienungsanleitung unter www.werma.com. Ausdruck ist nur zur Information und wird bei Änderung nicht berücksichtigt.

Maxi-Aufbauleuchten / Drehspiegelleuchte 883 **Drehspiegelleuchte LED 24VAC/DC BU**

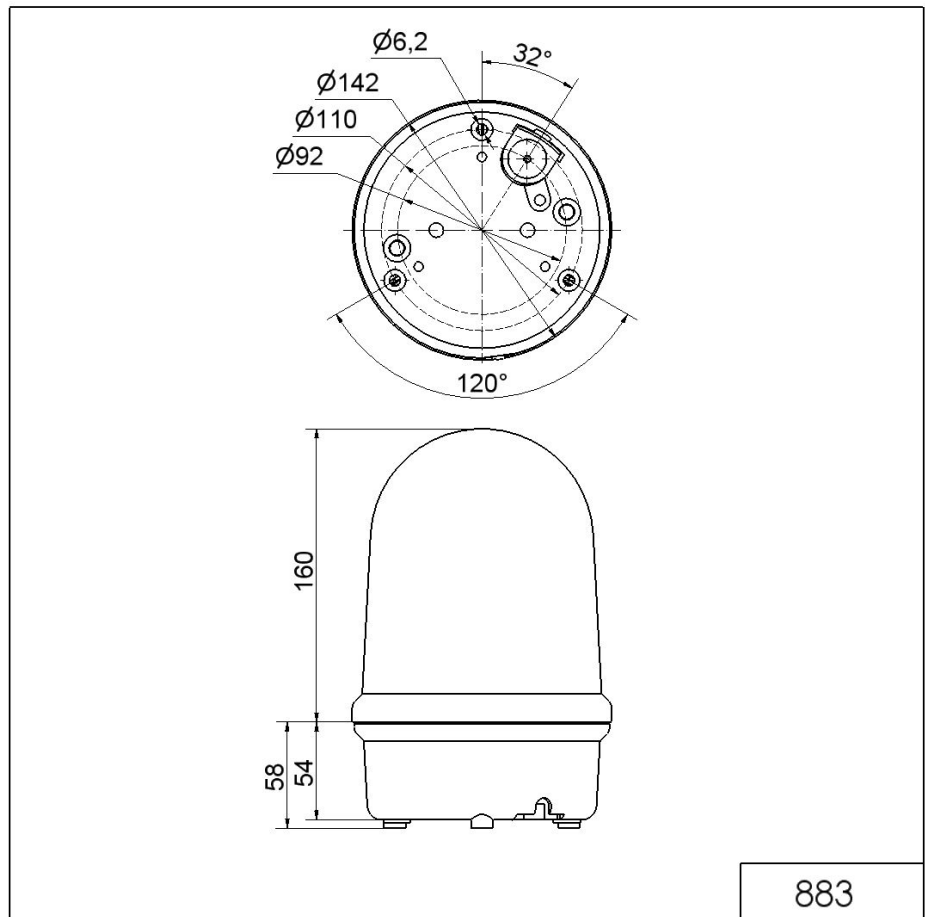
Konform mit CE	Ja
Konform mit RoHS-Richtlinie	Ja
WEEE	Ja
Konform mit ATEX-Richtlinie	Nein
Konform mit CCC-Ex	Nein
Konform mit CCC	Nein
Konform mit UL	Nein
Konform mit FCC	Nein
Konform mit IC	Nein
EAC Zertifikat vorhanden	Ja
Konform mit UKCA (Importeur)	Ja (WERMA (UK) Ltd.)
Konform mit CMIM	Nein
Konform mit AS-I	Nein
Konform mit DNV	Nein
Konform mit RoHS CN	Nein
Konform mit VdS	Nein



Zusätzliche Informationen zur Installation und Montage finden Sie in der entsprechenden Bedienungsanleitung unter www.werma.com. Ausdruck ist nur zur Information und wird bei Änderung nicht berücksichtigt.

Maxi-Aufbauleuchten / Drehspiegelleuchte 883 Drehspiegelleuchte LED 24VAC/DC BU

MASSZEICHNUNG



Zusätzliche Informationen zur Installation und Montage finden Sie in der entsprechenden Bedienungsanleitung unter www.werma.com. Ausdruck ist nur zur Information und wird bei Änderung nicht berücksichtigt.