

Micro luces empotrables / LED Beacon 230 Economy Micro Luminaria LED empotrada Eco 24V RD



Nº de artículo: 230.104.55



DATOS MECÁNICOS

Altura	154 mm
Diámetro	29 mm
Materiales	PC PC/ABS
Color de las calotas	Rojo
Color de la carcasa	Negro
Clase de protección	IP65
Conexión	Alambres (estañados) Hilos trenzados con terminales
Longitud del cable	115 mm
Tipo de sujeción	Montaje empotrado
Temperatura ambiental mínima	-20°C
Temperatura ambiental máxima	+50°C
Peso con embalaje	17 g
Peso del producto	11 g

DATOS ELÉCTRICOS

Tensión de servicio	24V
Tensión de funcionamiento tip	DC
Tolerancia de tensión	+/- 10%
Tensión de servicio nominal	24 VDC
Corriente nominal	30 mA
Corriente de entrada nominal	500 mA
Grado de protección	Clase de protección 2
Grado de polución	3
	En la zona de conexión: 2

DATOS ÓPTICOS

Fuente de luz	LED
Color de la luz	Rojo
Imagen de señal óptica	Permanente
Vida útil óptica	máx. 100000 h

DATOS DE APROBACIÓN

Conforme a CE	Sí
Conforme a directriz RoHS	Sí
WEEE	Sí
Conforme a directriz ATEX	No
Conforme a CCC	No
Conforme a UL	cULus



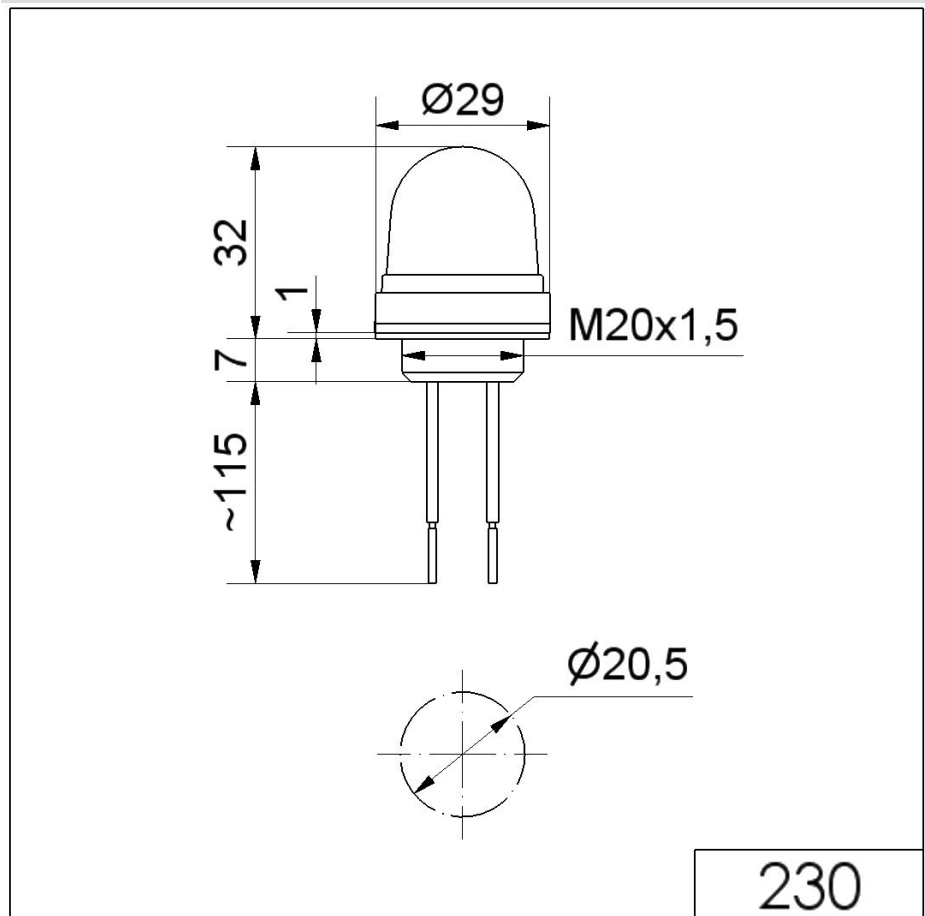
Para obtener información adicional sobre la instalación y el montaje, consulte la guía del usuario adecuada en www.werma.com. Esta copia impresa es solo para información y está sujeta a modificaciones.

Micro luces empotrables / LED Beacon 230 Economy

Micro Luminaria LED empotrada Eco 24V RD

UL Type Rating	Type 12
Conforme a FCC	No
Conforme a IC	No
Certificado EAC presente	Sí
Conforme a UKCA (Importador)	Sí (WERMA (UK) Ltd.)
Conforme a CMIM	No
Conforme a AS-I	No
Aprobación de la OACI	No
Conforme a DNV	No
Conforme a directriz RoHS CN	No
Conforme con VdS	No

DIBUJO



Para obtener información adicional sobre la instalación y el montaje, consulte la guía del usuario adecuada en www.werma.com. Esta copia impresa es solo para información y está sujeta a modificaciones.