

Micro luce componibile / LED Beacon 230

## Micro Lampada da incasso a LED 12VDC RD



Codice articolo: 230.100.54



DATI MECCANICI	
Altezza	154 mm
Diametro	29 mm
Materiali	PC PC/ABS
Colore calotta	Rosso
Colore cassa	Nero
Categoria di protezione	IP65
Collegamento	Fili (stagnati) Fili a trefoli con boccole
Lunghezza cavo	115 mm
Tipo di fissaggio	Montaggio ad incasso
Temperatura operativa minima	-20°C
Temperatura operativa massima	+50°C
Peso con imballaggio	17 g
Peso del prodotto	12 g

DATI ELETTRICI	
Tensione d'esercizio	12V
Tipo di tensione d'esercizio	DC
Tolleranza di tensione	+/- 10%
Tensione nominale di esercizio	12 VDC
Corrente nominale di esercizio	80 mA
Corrente di spunto nominale	500 mA
Classe di protezione	Classe di protezione 2
Grado di inquinamento	3 Nell'area connessioni: 2

DATI OTTICI	
Sorgente luminosa	LED
Colore della luce	Rosso
Immagine ottica del segnale	Durata
Durata ottica	max. 100.000 h

DATI DI APPROVAZIONE	
Conforme a CE	Sì
Conforme alla direttiva RoHS	Sì
WEEE	Sì
Conforme alla direttiva ATEX	No
Conforme a CCC	No
Conforme a UL	cULus

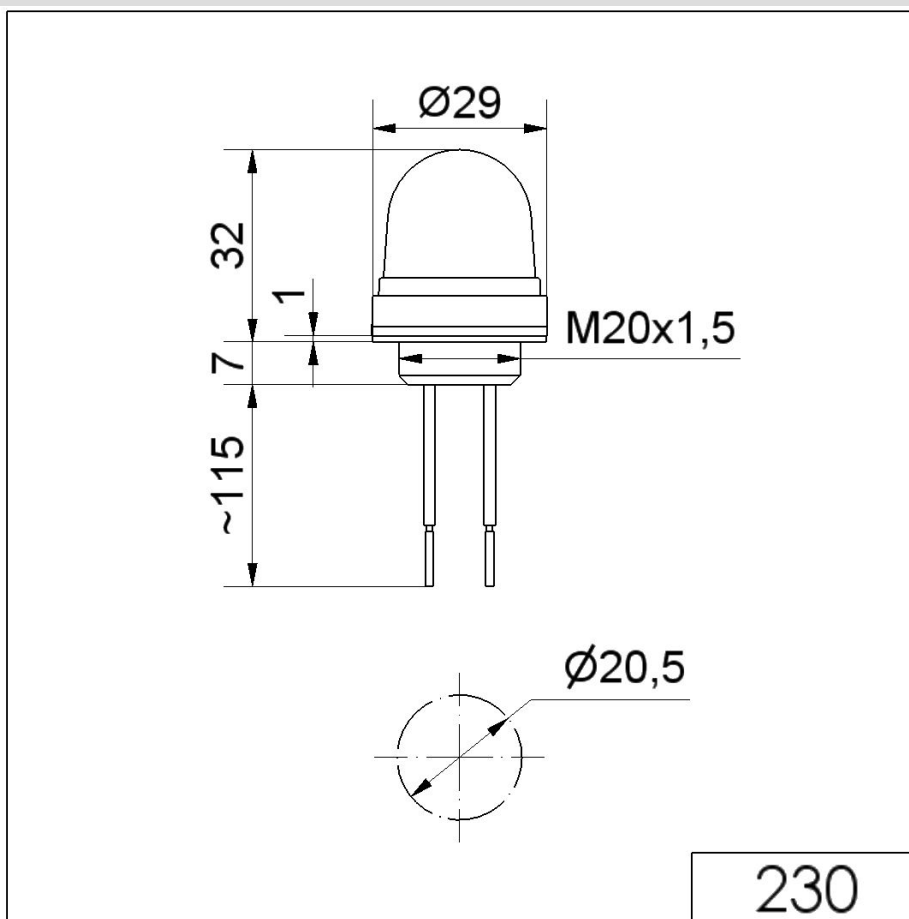
! Per ulteriori informazioni sull'installazione e il montaggio, fare riferimento alla guida utente appropriata su [www.werma.com](http://www.werma.com). Questa copia stampata è a solo scopo informativo ed è soggetta a modifiche.

Micro luce componibile / LED Beacon 230

## Micro Lampada da incasso a LED 12VDC RD

UL Type Rating	Tipo 12
Conforme a FCC	No
Conforme a IC	No
Certificato EAC disponibile	Sì
Conforme a UKCA (Importatore)	Sì (WERMA (UK) Ltd.)
Conforme a CMIM	No
Conforme ad AS-I	No
Approvazione ICAO	No
Conforme a DNV	No
Conforme alla norma comunitari	No
Conforme con VdS	No

### DISEGNO



Per ulteriori informazioni sull'installazione e il montaggio, fare riferimento alla guida utente appropriata su [www.werma.com](http://www.werma.com). Questa copia stampata è a solo scopo informativo ed è soggetta a modifiche.